

オールステンレス SUS316L

エッチングフィルター 精密微細穴加工

PET ラインストレーナー

製造ラインに混入したコンタミ除去に最適！！



1S ラインストレーナー



1.5S ラインストレーナー



2S ラインストレーナー

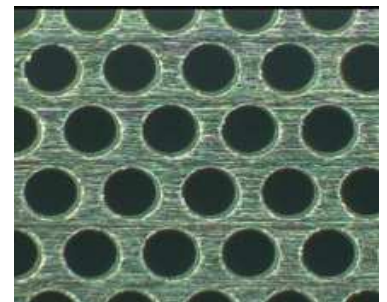
取付け簡単

食品・医薬品に最適

特徴

- 高度なエッチング技術による正確な穴が開いており濾過精度が保たれる。

半導体等の電子部品製造分野で用いられているフォトエッチング技術を使用し、正確な寸法の穴が均一に開いております。
PET=Precision Etching Technology (精密エッチングテクノロジー)



エッチング孔

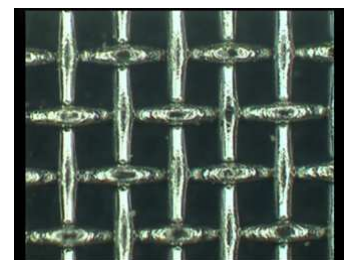
- 既存の配管に一切手を加えず、装着出来る。

- 優れた再生洗浄性

ろ材構造がシンプルな為、再生洗浄に優れ反復使用できるので非常に経済的で、サニタリー性に優れています。

- 異物混入のリスクが激減される。

金網ストレーナーと比べて破損による鋼線の離脱などが無く、また目詰まりによる残留物がほとんどありません。

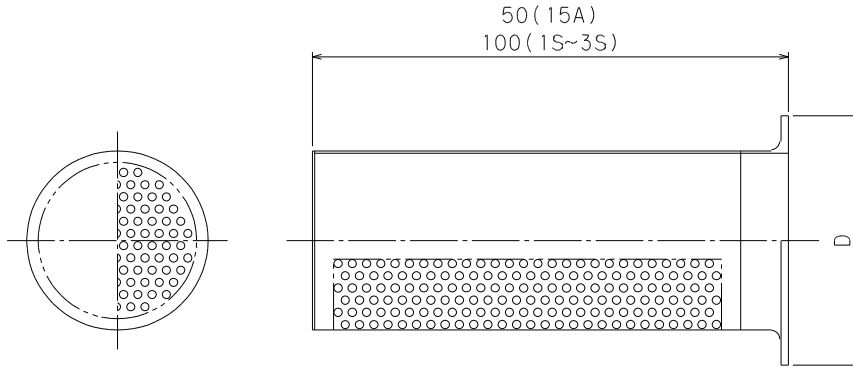


金網孔

製造番号

PET—□□—□□□—□
A B C

●A,B,Cの枠内に下記の型式をお選びいただきご記入ください。



A

| Dサイズ |
|--------------|
| 15A : 24.4mm |
| 1S : 29mm |
| 1.5S : 40mm |
| 2S : 53mm |
| 2.5S : 67mm |
| 3S : 80mm |

B

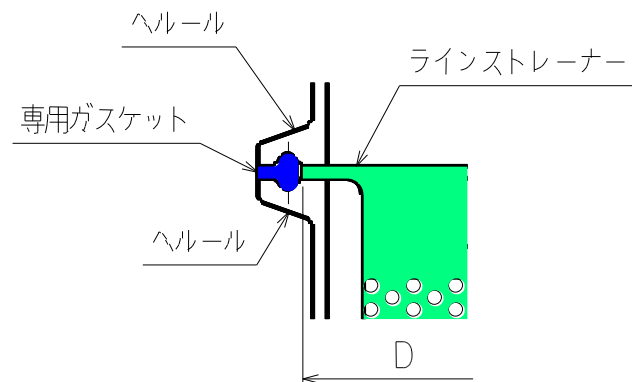
| 濾過精度 | |
|----------------|------------------|
| 20# : 20メッシュ相当 | 100# : 100メッシュ相当 |
| 40# : 40メッシュ相当 | 150# : 150メッシュ相当 |
| 60# : 60メッシュ相当 | 200# : 200メッシュ相当 |
| 80# : 80メッシュ相当 | |

C

| ガスケット種類 |
|-----------|
| N : NBR |
| T : PTFE |
| D : シリコン |
| V : フッ素ゴム |
| E : EPDM |



専用ガスケット



**ヘルール接続部に専用ガスケットを取付けることにより
ラインストレーナーを挟むことが可能！！**

上記以外のサイズも製作可能ですので、お問い合わせください。

株式会社モスフィル

〒344-0014 埼玉県春日部市豊野町2-5-3
TEL. 048(736)7655(代) FAX. 048(736)6674

<http://www.mossfil.co.jp>

E-mail: info@mossfil.co.jp